

【11】證書號數：M359331

【45】公告日：中華民國98(2009)年6月21日

【51】Int. Cl. : **A61N1/18 (2006.01)**

新型 全 3 頁

【54】名稱：可發光刺激耳部穴道的聲音輸出裝置

【21】申請案號：097222342

【22】申請日：中華民國97(2008)年12月12日

【72】創作人：張本秀；陳乃權；邱安平

【71】申請人：長庚大學 CHANG GUNG UNIVERSITY  
桃園縣龜山鄉文化一路259號

【74】代理人：魏廣炯

1

2

[57]申請專利範圍：

1.一種可發光刺激耳部穴道的聲音輸出裝置，係包括：

一耳機部，該耳機部係包括兩耳罩部與一弧形連接部，該兩耳罩部係固設連接於該弧形連接部的兩端，該兩耳罩部係用於分別罩設於人體耳朵上；以及，

一電路板結構，該電路板結構係包括一電池、一按壓開關、一電路基板與至少一發光二極體，該電池、

該發光二極體與該按壓開關係設於該電路基板上，該電路板結構係固設於該耳罩部內，使得該發光二極體係對應朝向該人體耳朵的穴道處，該電池、該發光二極體與該按壓開關係彼此電性連接，透過按壓該按壓開關可導通該電池與該發光二極體之間的通路，該電池係可供應電源給該發光二極體發出各種波長的動力光，該動力光係可對應刺

(2)

3

激該人體耳朵的穴道，藉以刺激耳朵穴道來促進人體健康。

- 2.如申請專利範圍第1項所述之可發光刺激耳部穴道的聲音輸出裝置，其中，該發光二極體可為無機發光二極體。
- 3.如申請專利範圍第1項所述之可發光刺激耳部穴道的聲音輸出裝置，其中，該發光二極體可為有機發光二極體。
- 4.如申請專利範圍第3項所述之可發光刺激耳部穴道的聲音輸出裝置，其

4

中，該動力光可為藍光、紅光、白光、紅外光或紫外光。

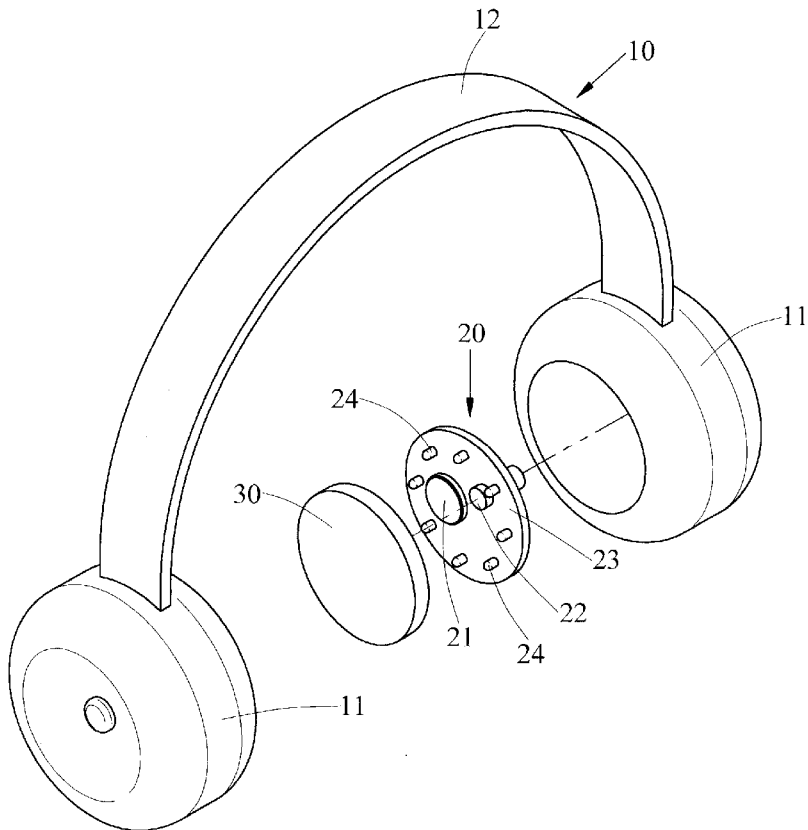
- 5.如申請專利範圍第4項所述之可發光刺激耳部穴道的聲音輸出裝置，其中，各耳罩部更包括一蓋體。

圖式簡單說明：

第一圖：係本創作可行實施例之立體爆炸示意圖。

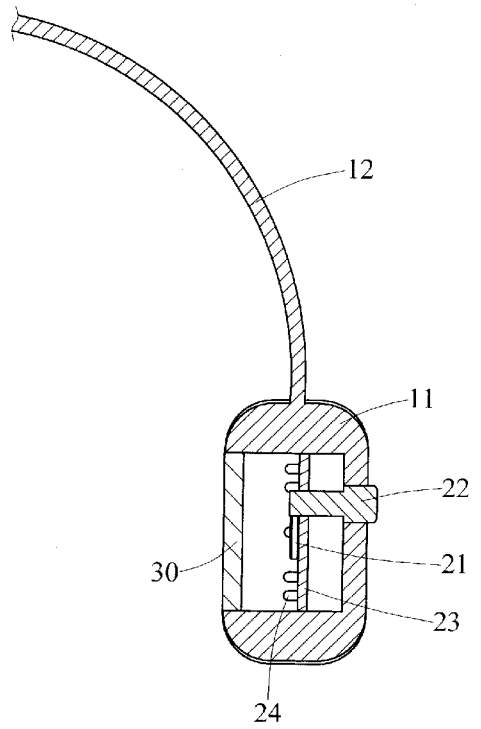
第二圖：係本創作可行實施例之局部剖面示意圖。

10. 第三圖：係本創作可行實施例之使用狀態示意圖。

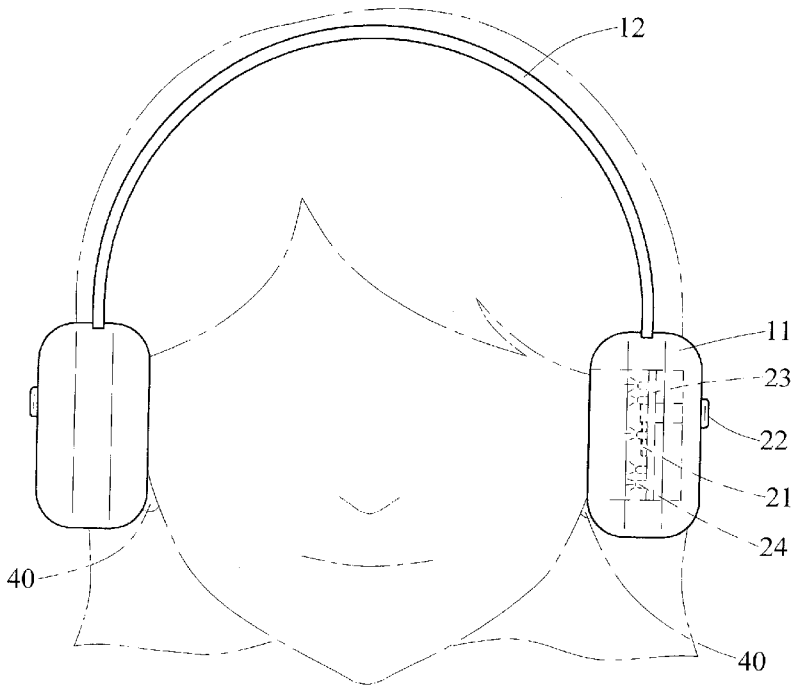


第一圖

(3)



第二圖



第三圖

