

【11】證書號數：I349541

【45】公告日：中華民國 100(2011)年 10月 01日

【51】Int. Cl.： A61G15/12 (2006.01)

發明

全 9 頁

【54】名稱：頭顱手術快速立體定位裝置

【21】申請案號：097111410

【22】申請日：中華民國 97(2008)年 03月 28日

【11】公開編號：200829222

【43】公開日期：中華民國 97(2008)年 07月 16日

【72】發明人：張耀仁(TW)；李石增(TW)；劉恒良(TW)；林峻立(TW)

【71】申請人：長庚大學

CHANG GUNG UNIVERSITY

桃園縣龜山鄉文化一路 259 號

【74】代理人：魏廣炯

【56】參考文獻：

CN 2091137U

US 2004/0167542A1

[57]申請專利範圍

1. 一種頭顱手術快速立體定位裝置，係包括有：一微調組件，該微調組件包括有一導引支撐裝置、一導引針裝置及一螺桿，該導引針裝置與該螺桿係位於該導引支撐裝置中，且該螺桿係可藉由該導引支撐裝置的支撐而使該螺桿能於該導引支撐裝置中自由轉動，且該螺桿可藉由旋轉一旋鈕使其帶動該導引針裝置，使該導引針裝置可於 Z 軸方向作一微調之直線調整；一定位組件，該定位組件具有一拱型部及一盤體部，該拱型部係具有至少一弧槽可與該微調組件相組接，而可連動該微調組件使其作 X 軸方向弧型調整，而該盤體部係具有至少一環狀溝槽，可連動該微調組件使其作 Z 軸方向旋轉調整，且該拱型部與該盤體部上皆具有刻度，可供調設該微調組件至適當角度；以及，一對位組件，該對位組件具有一固定盤體及一對位裝置，該固定盤體其中央具有一開孔，得以與該對位裝置卡合，又該對位裝置係包括三定位件及一定位盤體，在該對位裝置上延伸有位於該定位盤體之該開孔中的一中央柱，該定位盤體於中央處具有一中央貫孔，於接近該定位盤體外緣處具有三穿孔，得以與該定位件組設，該固定盤體外圍設有三凸出支架，各凸出支架上更設有一貫穿該凸出支架的圓孔，該固定盤體上具有刻度，可供盤體部之刻度相對應，該對位裝置係與該固定盤體暫時組設，並於對位後取下。
2. 如申請專利範圍第 1 項所述之頭顱手術快速立體定位裝置，其中該導引支撐裝置係包括有一第一板體、一第二板體及二支撐柱，該第一板體上具有四貫穿該第一板體的穿孔，該第二板體上具有至少四貫穿該第二板體的穿孔，該二支撐柱係位於該第一、第二板體間，該二支撐柱之二端皆具有階級，以各與該二板體之二穿孔相卡合，將撐抵住二板體並使其成平行方向排設。
3. 如申請專利範圍第 1 項所述之頭顱手術快速立體定位裝置，其中該導引針裝置係包括有一針體、一迫緊件及一第一塊體，該針體可於該第一板體、第二板體及第一塊體間移動，該迫緊件之前端具有外螺紋段，該第一塊體係與該第一、第二板體係成平行方向排設，該第一塊體之軸向上具有四貫穿該第一塊體的第一貫通孔、第二貫通孔、第三貫通孔及第四貫通孔，該第一貫通孔係供針體穿入，該第二、第三貫通孔係供該二支撐柱穿入，該第四貫通孔上係具有螺紋段，得以與該螺桿相螺合，該第一塊體之徑向上具有一內螺紋孔，得以與該迫緊件之前端外螺紋段相螺鎖，而使該針體與該第一塊體固定於一起。

(2)

4. 如申請專利範圍第 2 項所述之頭顱手術快速立體定位裝置，其中該第二板體與該定位組件之刻度相對應之側邊刻畫有一刻度，可供調測適當至角度之用。
5. 如申請專利範圍第 2 項所述之頭顱手術快速立體定位裝置，其中該第二板體之底面朝內凹設有凹弧緣，得以與該定位組件之拱型部相抵靠。
6. 如申請專利範圍第 1 項所述之頭顱手術快速立體定位裝置，其中該微調組件可進一步設有二卡合栓，該二卡合栓係與該第二板體之二穿孔相卡合，以使該微調組件可以適當角度卡合於該定位組件上。
7. 如申請專利範圍第 1 項所述之頭顱手術快速立體定位裝置，其中該固定盤體其中央開孔周圍可更進一步具有一內凹卡槽，得以讓對位裝置或定位組件卡合固定。
8. 如申請專利範圍第 1 項所述之頭顱手術快速立體定位裝置，其中該固定盤體進一步於其外緣處具有二凹螺紋孔，得以與該微調組件及定位組件相組設。
9. 如申請專利範圍第 1 項所述之頭顱手術快速立體定位裝置，其中該定位組件可進一步設有二固定栓，該二固定栓係可穿過該盤體部之環狀溝槽，而螺鎖至該固定盤體之二凹螺紋孔，而使該微調組件及定位組件以適當角度固定於該固定盤體上。
10. 如申請專利範圍第 1 項所述之頭顱手術快速立體定位裝置，其中該盤體部之底部可進一步設有一外凸卡槽，得以與該固定盤體之內凹卡槽相卡合。
11. 如申請專利範圍第 1 項所述之頭顱手術快速立體定位裝置，其中該定位盤體之底部具有一外凸卡槽，得以與該固定盤體之內凹卡槽相卡合。
12. 如申請專利範圍第 3 項所述之頭顱手術快速立體定位裝置，其中該針體可為燒灼針。

圖式簡單說明

第一圖：係本發明之流程圖。

第二圖：係本發明之對位組件分解圖。

第三圖：係本發明之對位組件組合圖。

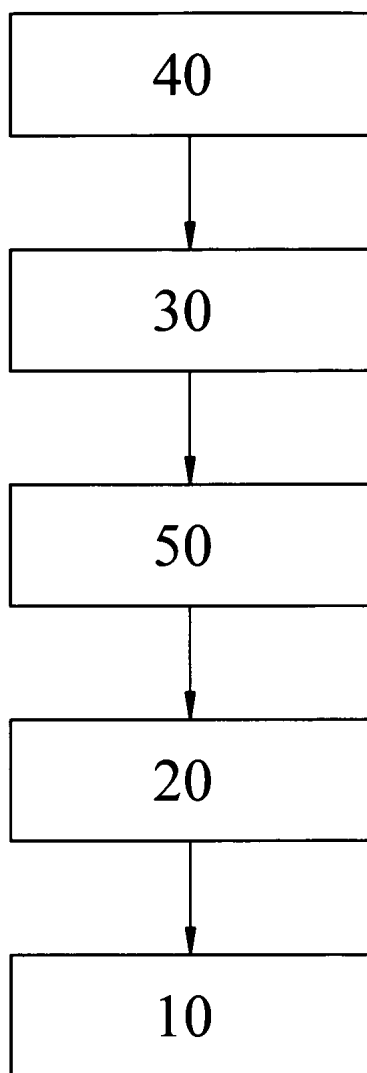
第四圖：係本發明之立體定位裝置分解圖。

第五圖：係本發明之立體定位裝置組合圖。

第六圖：係本發明之對位組件實施例圖。

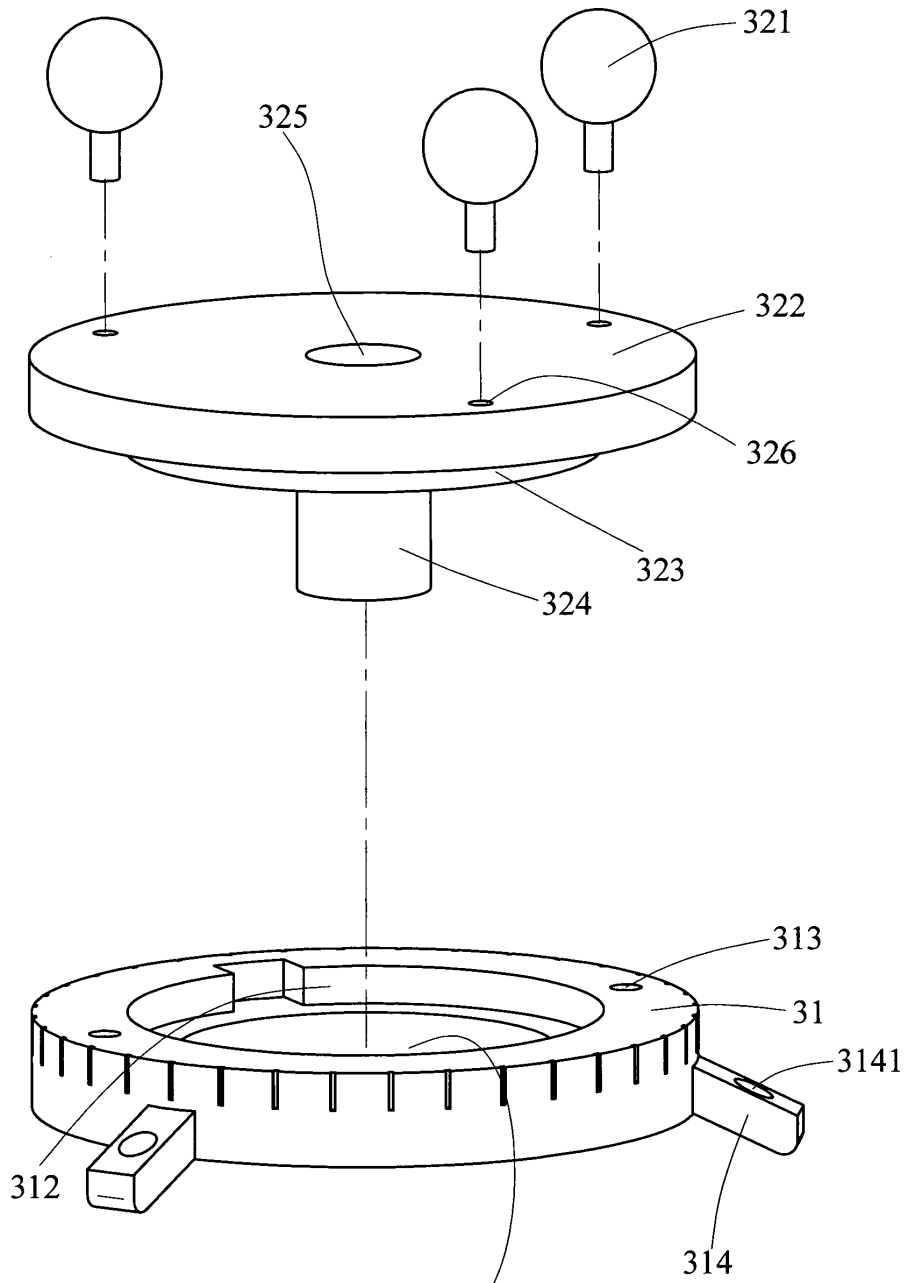
第七圖：係本發明之立體定位裝置實施例圖。

(3)



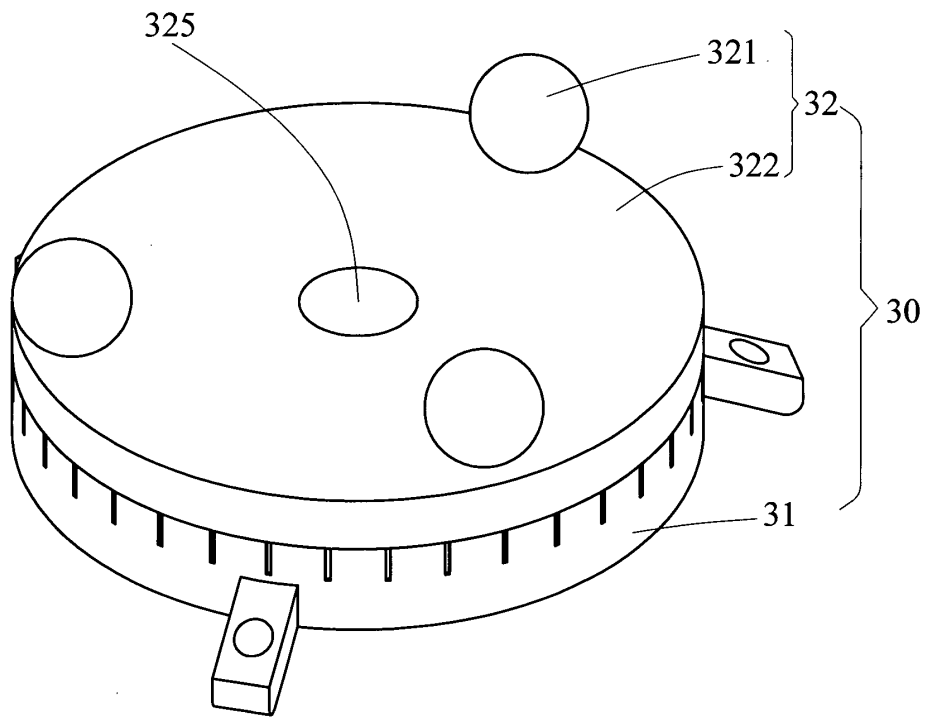
第一圖

(4)



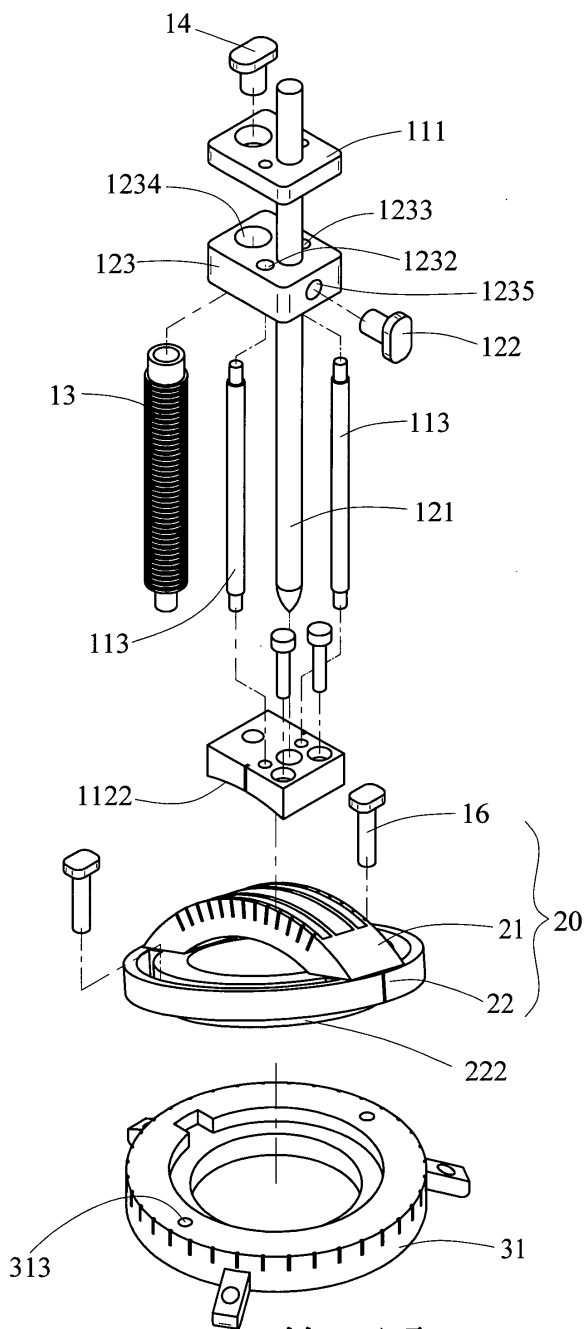
第二圖 311

(5)

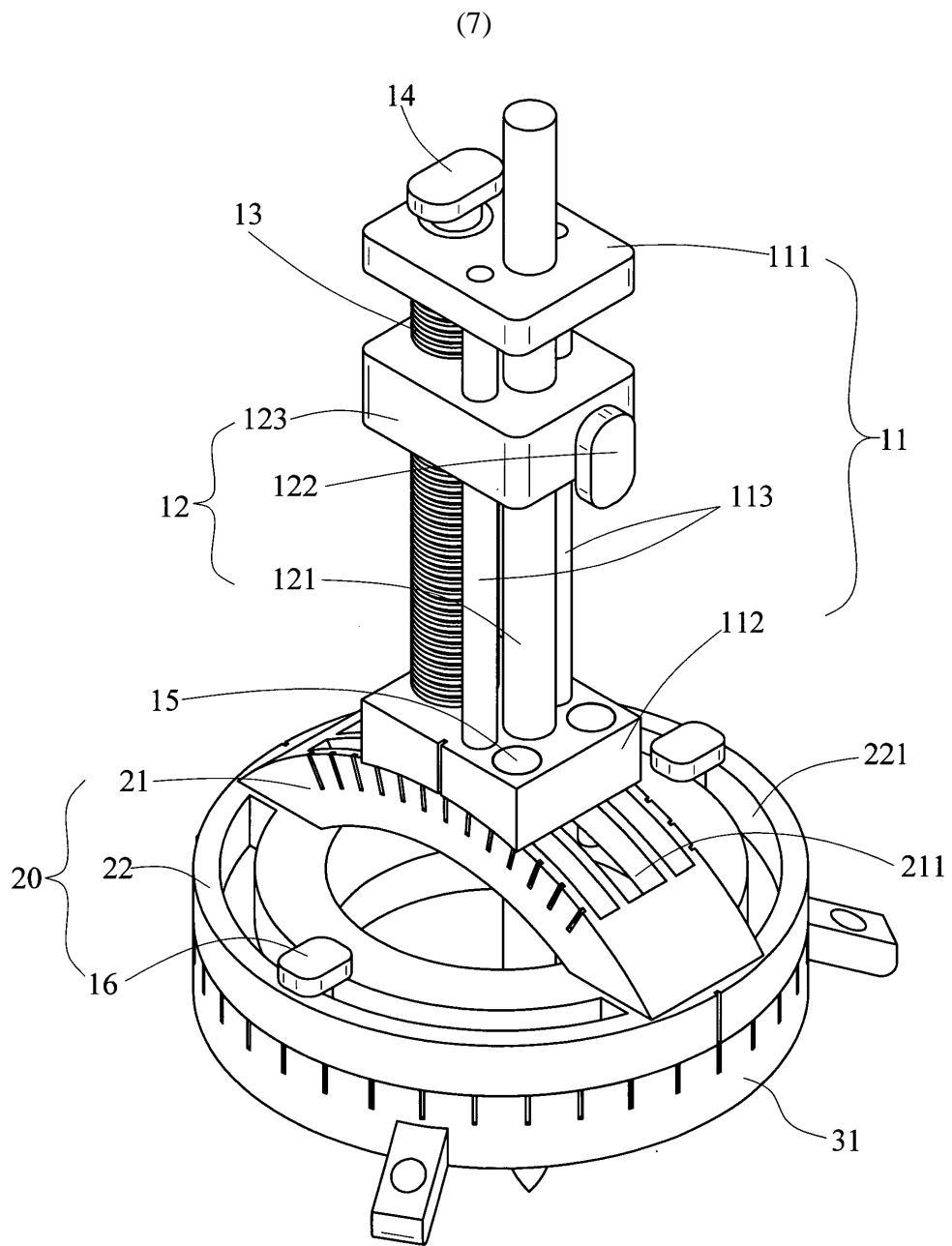


第三圖

(6)

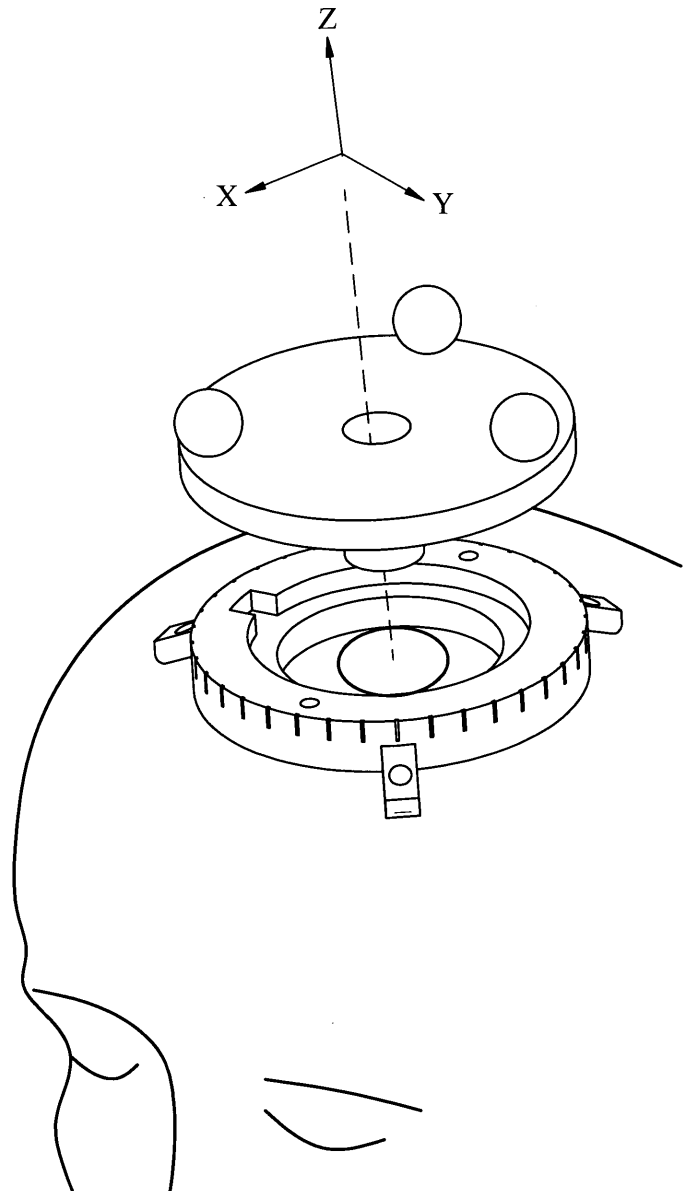


第四圖



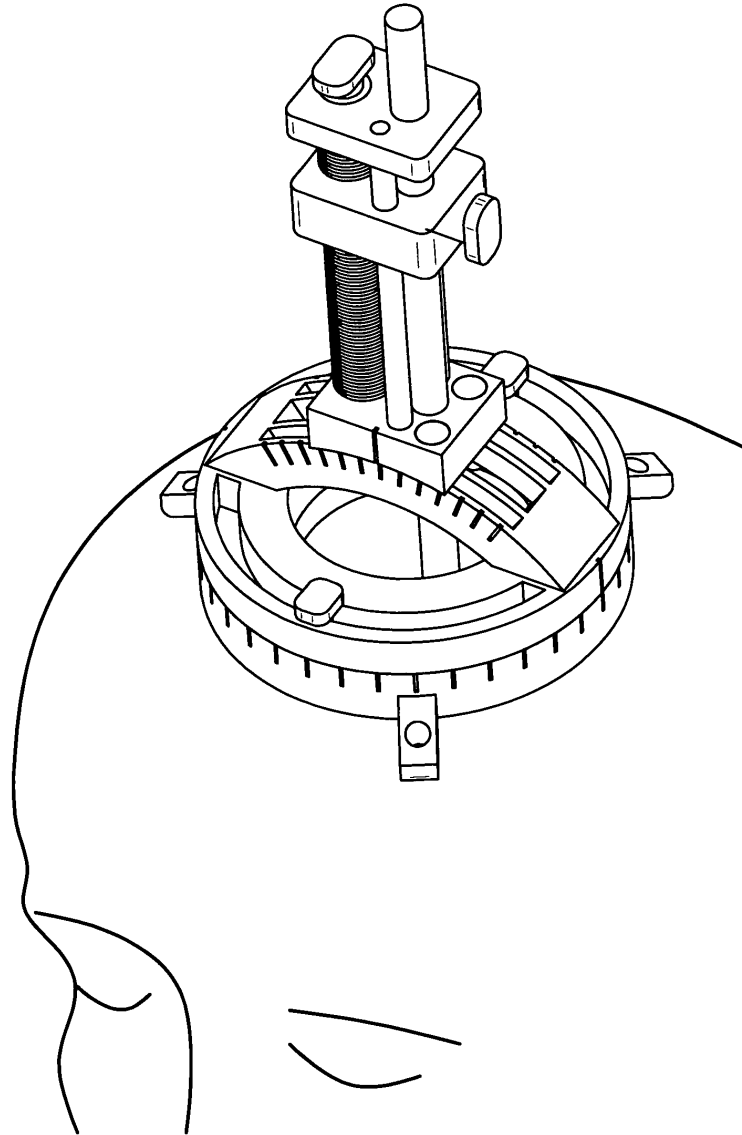
第五圖

(8)



第六圖

(9)



第七圖

