

【11】證書號數：I290637

【45】公告日：中華民國96(2007)年12月1日

【51】Int. Cl. : **G02B6/28 (2006.01)**

發明 全 4 頁

【54】名稱：光功率平坦化及兼具雷射二極體光功率(電流量)補償效益之合波器

【21】申請案號：093119709

【22】申請日：中華民國93(2004)年6月30日

【11】公開編號：200426417

【43】公開日：中華民國93(2004)年12月1日

【72】發明人：陳國仁 CHEN, GUO ZEN；林瑞明 LIN, RAY MING；倪澤恩 NEE, TZER EN

【71】申請人：陳國仁 CHEN, GUO ZEN

臺北市大同區重慶北路3段223巷23弄8號5樓

林瑞明 LIN, RAY MING

臺北縣新莊市中正路897號16樓之1

倪澤恩 NEE, TZER EN

桃園縣龜山鄉文化一路259號

【74】代理人：

1

2

[57]申請專利範圍：

1.一種光功率平坦化及兼具雷射二極體光功率(電流量)補償效益之合波器，該合波器之內部設定位置具有一全反射鏡，該全反射鏡之下方設定位置，設有多數個併排之濾波片，各該濾波片下方之適當傾斜角度，另對應設置一第一透鏡，各該第一透鏡下方分別設置一雷射二極體，而對應該全反射鏡之設定位置處設有一反射界面，而位於該反射界面之

側緣，設有對應該反射界面之第二透鏡，該第二透鏡得以將反射光聚焦並傳送至一光纖中；其特徵在於：

- 5. 各該第一透鏡之下方位置處，分別對應設置有一斜面板，各該斜面板係分別與各該雷射二極體呈一設定之傾斜角度，而各該雷射二極體之鄰近位置分別設有一光檢測器，使
- 10. 各該雷射二極體所發射不同波長之

雷射光，得以經由各該斜面板的反射，而分別被各該光檢測器接收。

- 2. 依據申請專利範圍第1項所述之光功率平坦化及兼具雷射二極體光功率(電流量)補償效益之合波器，其中，該合波器係為一體射出成型。
- 3. 依據申請專利範圍第1項所述之光功率平坦化及兼具雷射二極體光功率(電流量)補償效益之合波器，其中，該光纖係單模光纖、多模光纖或塑膠光纖。
- 4. 依據申請專利範圍第1項所述之光功

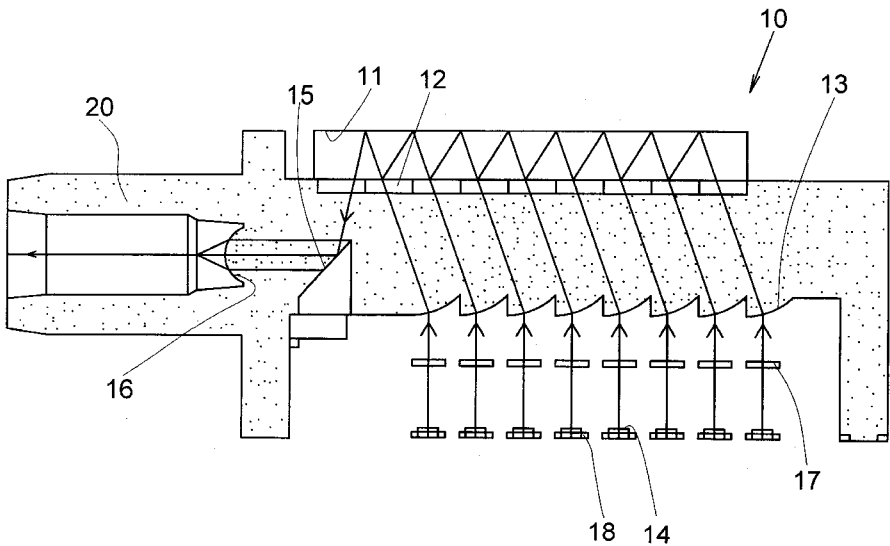
率平坦化及兼具雷射二極體光功率(電流量)補償效益之合波器，其中，各該斜面板得以分別鍍上不同穿透率之薄膜，以控制各該雷射二極體所發射出雷射光之穿透率。

圖式簡單說明：

第一圖：係本創作之整體配置示意圖。

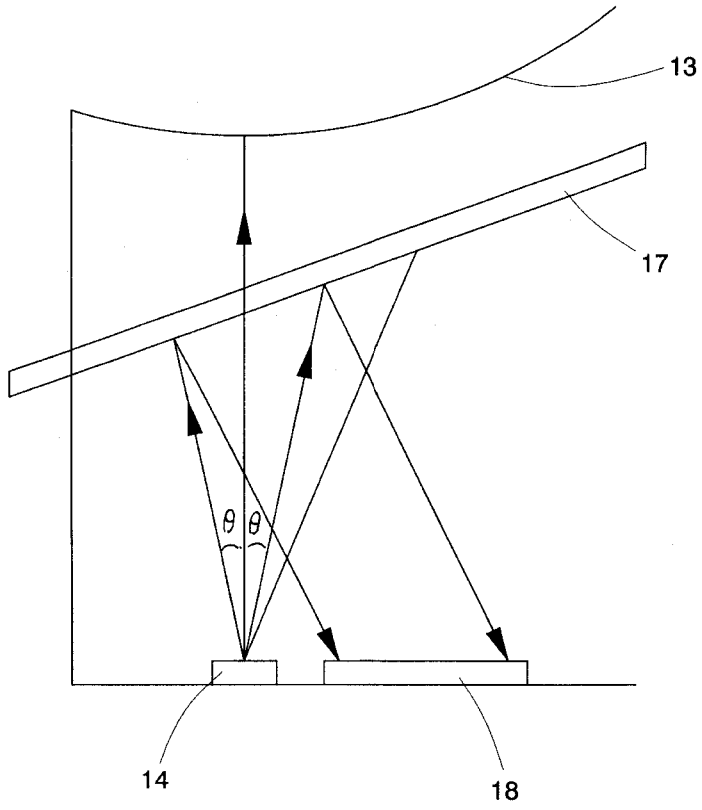
第二圖：係本創作之反射光的光路示意圖。

第三圖：係習用之整體配置示意圖。



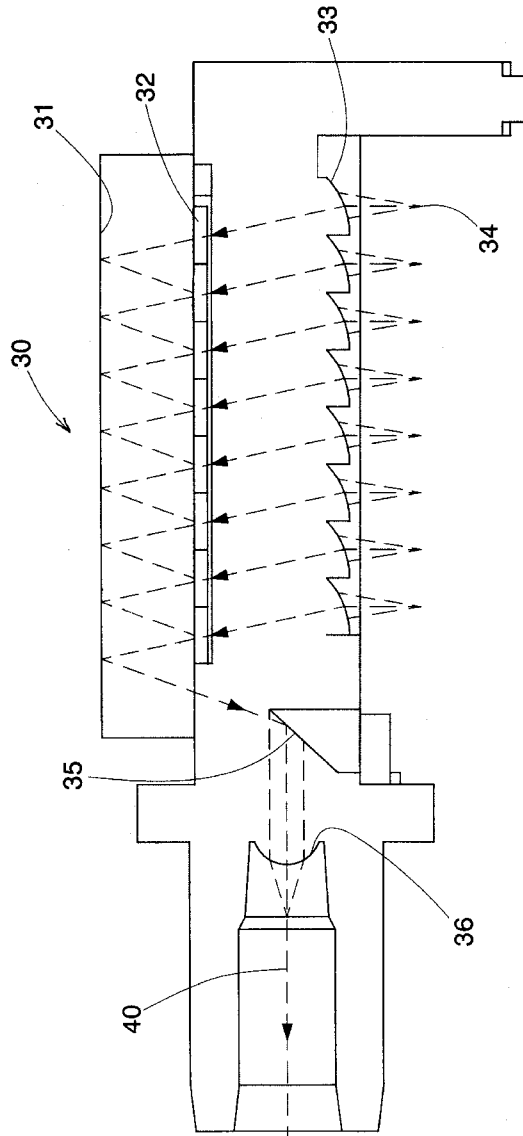
第一圖

(3)



第二圖

(4)



第三圖