

---

【54】名稱：發光椅

【21】申請案號：094213860

【22】申請日：中華民國94(2005)年8月12日

【72】創作人：張本秀 CHANG, P.H.；陳乃權；邱安平 CHIU, A.P.

【71】申請人：長庚大學 CHANG GUNG UNIVERSITY  
桃園縣龜山鄉文化一路259號

【74】代理人：

1

2

[57]申請專利範圍：

- 1.一種發光椅，主要係於一椅子內部適當位置處設有一電路基板，該電路基板預設位置處設有至少一個可朝身體放出特定波段光波之發光元件，且該電路基板與一開關及一電源形成電連結。
- 2.如申請專利範圍第1項所述之發光椅，其中該發光元件可為各種不同波長之動力光，如藍光、紅光、白光、紅外光、紫外光或其他光動力

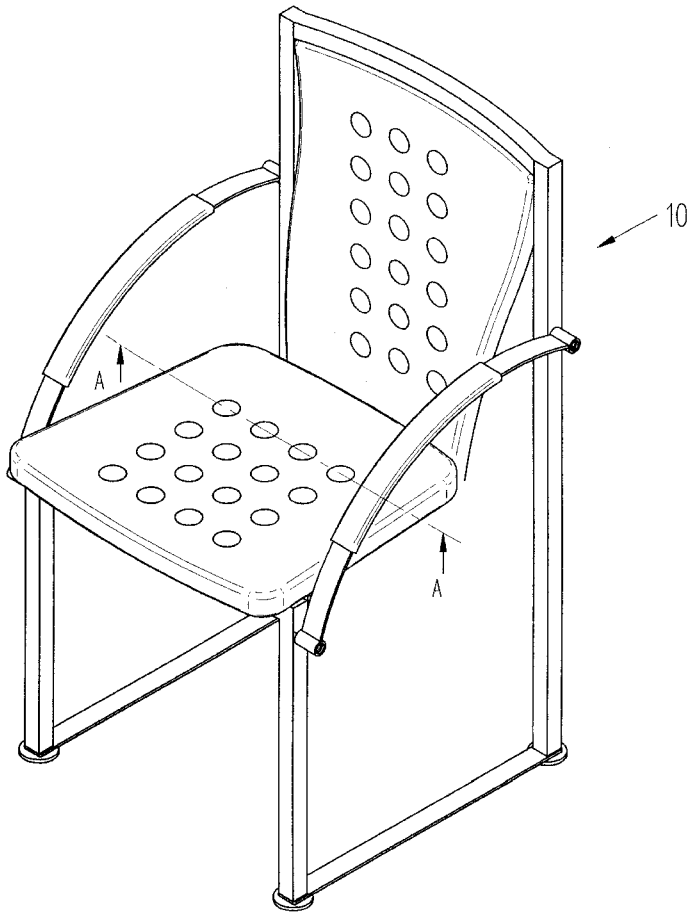
光，並可對應各種波長。

- 3.如申請專利範圍第1項所述之發光椅，其中該發光元件可為無機發光二極體。
- 4.如申請專利範圍第1項所述之發光椅，其中該發光元件可為有機發光二極體。
- 5.如申請專利範圍第1項所述之發光椅，其中該發光元件之位置可配合身體之穴道設置。

- 6.如申請專利範圍第 1 項所述之發光椅，其中該電源可為電池。
- 7.如申請專利範圍第 1 項所述之發光椅，其中該電源可為壓電材料。
- 8.如申請專利範圍第 1 項所述之發光椅，其中該椅子可為賽車椅。
- 9.如申請專利範圍第 1 項所述之發光椅，其中該椅子可為躺椅。
- 10.如申請專利範圍第 1 項所述之發光椅，其中該椅子可為辦公椅。

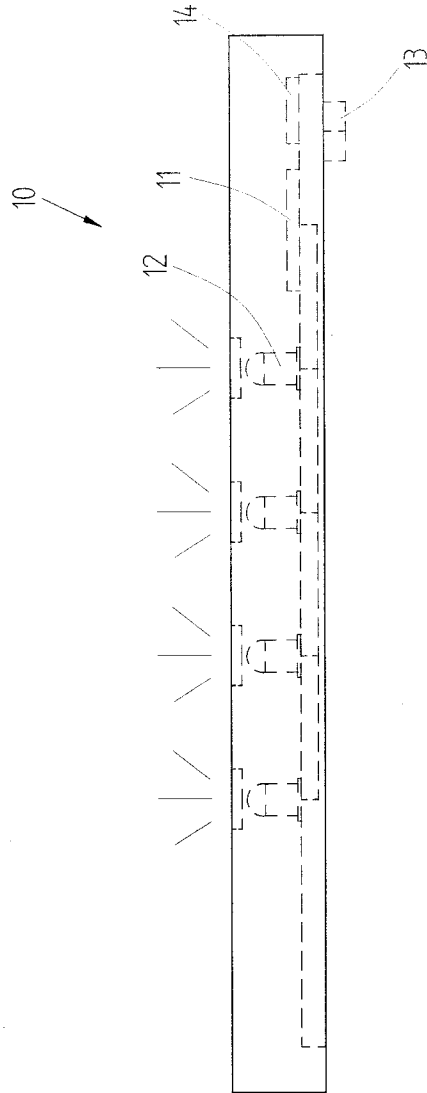
- 11.如申請專利範圍第 1 項所述之發光椅，其中該椅子為沙發。
- 12.如申請專利範圍第 1 項所述之發光椅，其中該椅子為按摩椅。

- 5. 圖式簡單說明：  
 第一圖係本創作之立體外觀圖。  
 第二圖係本創作發光元件於椅子內部之剖面圖。  
 第三圖係本創作電路基板之電路圖。
- 10. 圖。



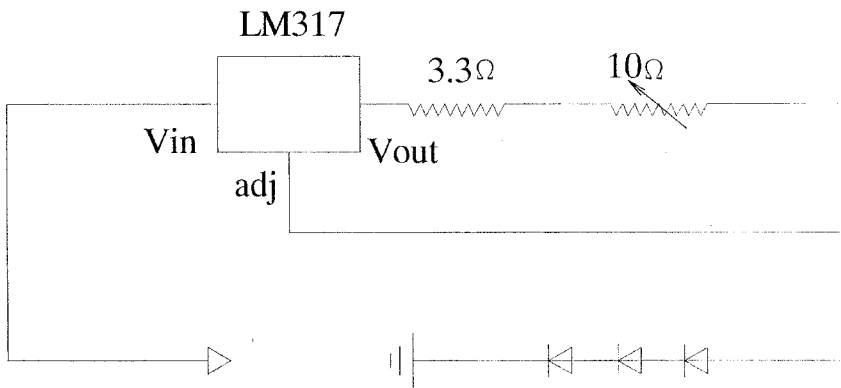
第一圖

(3)



第二圖

(4)



第三圖