

【11】證書號數：I248790

【45】公告日：中華民國95(2006)年2月11日

【51】Int. Cl.⁷： A43B13/14

發明 全 4 頁

【54】名稱：發光健康鞋

【21】申請案號：094109876

【22】申請日：中華民國94(2005)年3月29日

【11】公開編號：200522883

【43】公開日：中華民國94(2005)年7月16日

【72】發明人：張本秀 CHANG, P.H.；陳乃權；邱安平 CHIU, A.P.

【71】申請人：長庚大學 CHANG GUNG UNIVERSITY
桃園縣龜山鄉文化一路259號

【74】代理人：

1

2

[57]申請專利範圍：

- 1.一種發光健康鞋，主要係於一鞋體內部適當位置處設有一電路基板，該電路基板預設位置處設有至少一個可朝腳部放出特定波段光波之發光元件，且該電路基板與一開關及一電源形成電連結。
- 2.如申請專利範圍第1項所述之發光健康鞋，其中，該發光元件可為各種不同波長之動力光，如藍光、紅光、白光、紅外光、紫外光或其他動力光，並可對應各種波長。
- 3.如申請專利範圍第1項所述之發光健康鞋，其中，該發光元件可為無機發光二極體。
- 4.如申請專利範圍第1項所述之發光健康鞋，其中，該發光元件可為有機發光二極體。
- 5.如申請專利範圍第1項所述之發光健康鞋，其中，該發光元件之位置可配合人體腳部之穴道設置。

(2)

3

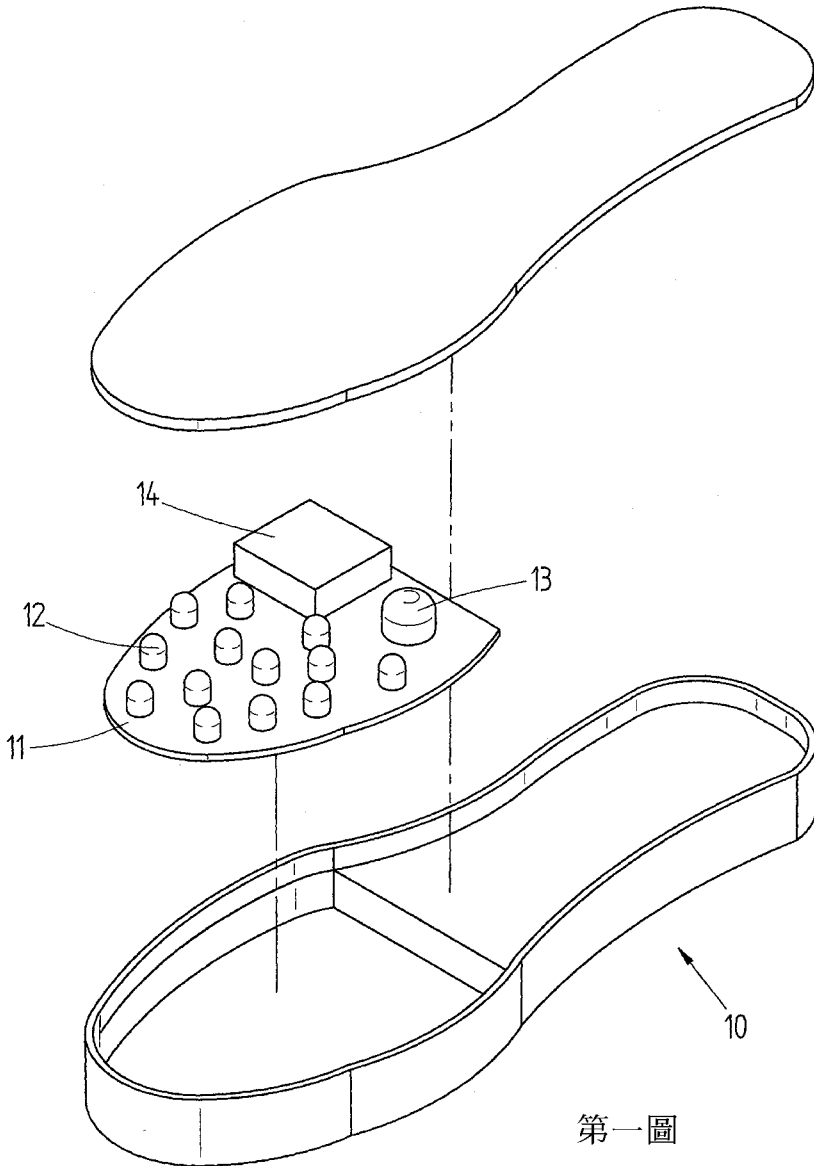
4

- 6.如申請專利範圍第1項所述之發光健康鞋，其中，該電源可為電池。
- 7.如申請專利範圍第1項所述之發光健康鞋，其中，該電源可為壓電材料。
- 8.如申請專利範圍第1項所述之發光健康鞋，其中，該發光元件可為脈衝式。

- 9.如申請專利範圍第1項所述之發光健康鞋，其中，該發光元件可為連續波式。

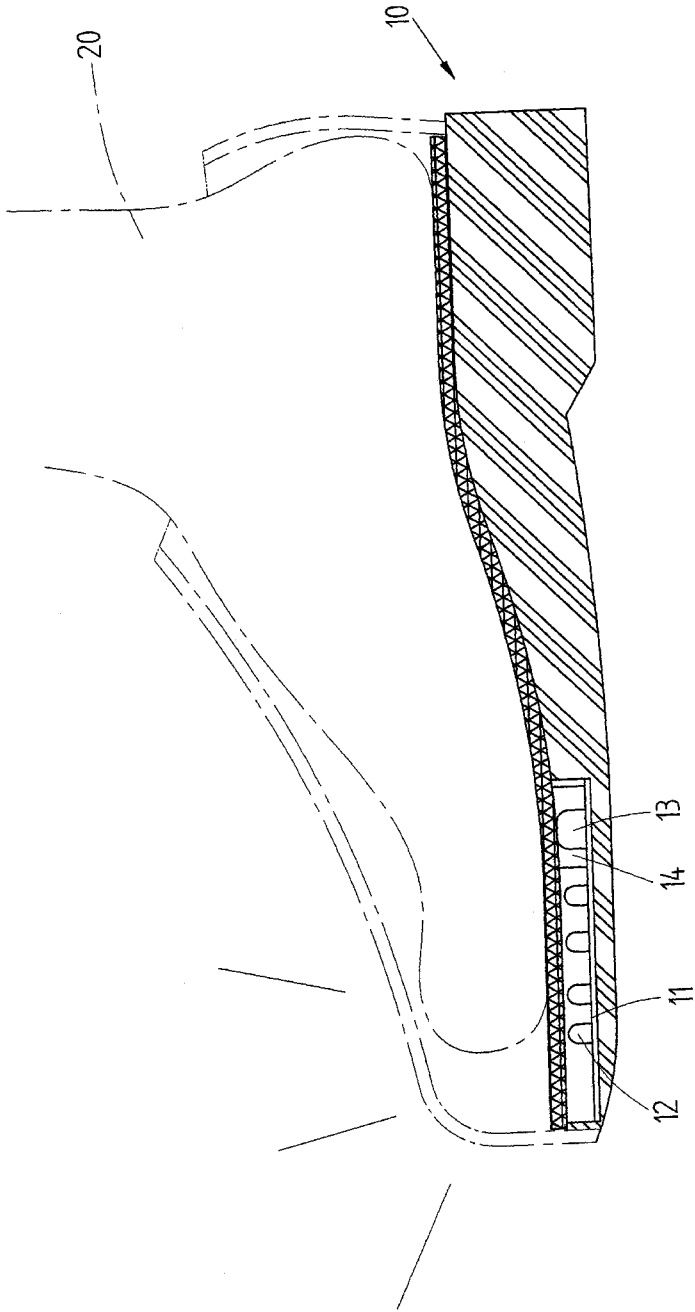
圖式簡單說明：

- 5. 第一圖係本發明之立體分解圖
- 第二圖係本發明之狀態示意圖
- 第三圖係本發明之電路基板之電路示意圖



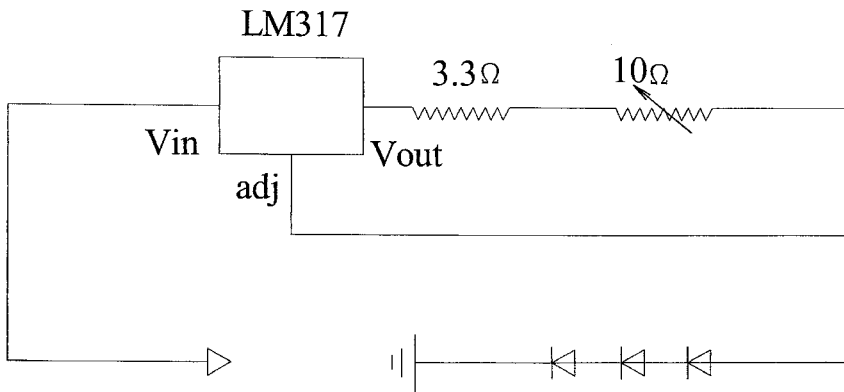
第一圖

(3)



第二圖

(4)



第三圖