

【11】公告編號：580979

【44】中華民國 93 (2004) 年 03 月 21 日

【51】Int. Cl.<sup>7</sup>：B26B19/00

新型

全 6 頁

【54】名稱：具殺菌功能之刮鬍刀

【21】申請案號：091219174

【22】申請日期：中華民國 91 (2002) 年 11 月 26 日

【72】創作人：

林瑞明

LIN, RAY MING

倪澤恩

NEE, TZER EN

【71】申請人：

長庚大學

桃園縣龜山鄉文化一路二五  
九號

【74】代理人：

1

2

[57]申請專利範圍：

1. 一種具殺菌功能之刮鬍刀，該刮鬍刀具有一本體，該本體內部具有一容置空間，該容置空間裝設一馬達，該馬達係與一電壓源形成電連結，而該本體之側面設置一控制開關，該控制開關得以控制該馬達動作，而該馬達具有至少一轉軸，各該轉軸係穿伸出該本體之頂面，且各該轉軸分別連動一刀片，而該本體之頂面罩覆一蓋體，使各該刀片得以

容置於該蓋體之內部；其特徵在於：

該本體之頂面設有若干得以發出特定波段之發光元件，且各該發光元件與該電壓源、控制開關之間形成電連結，使各該發光元件得以朝各該刀片之方向，投射出特定波段之光波。

5.

10.

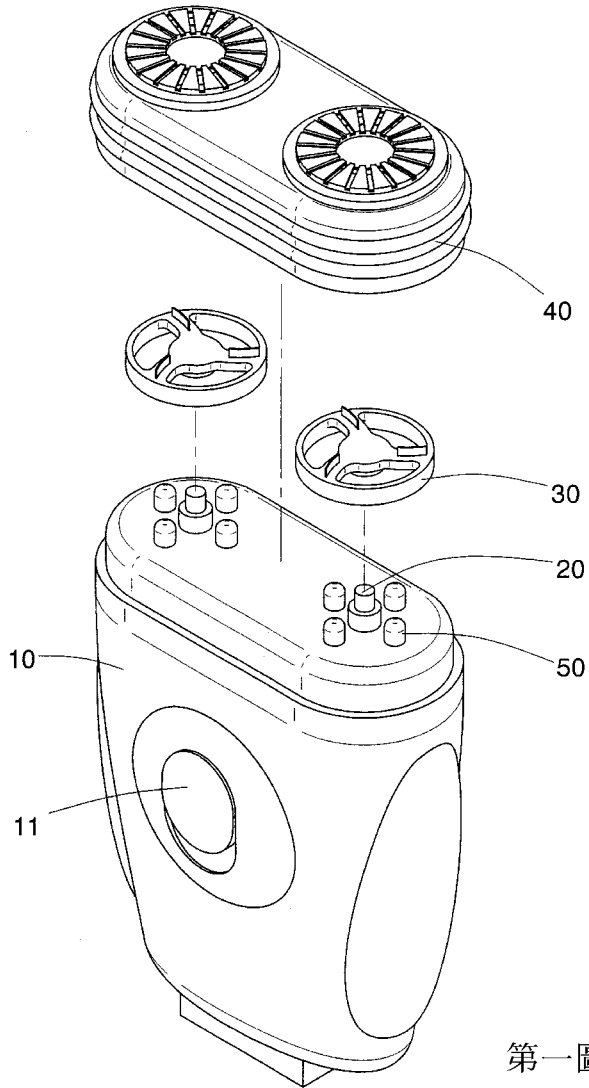
2. 如申請專利範圍第 1 項所述具殺菌功能之刮鬍刀，其中，該本體內部之

容置空間得以供若干電池容置。

- 3.如申請專利範圍第1項所述具殺菌功能之刮鬍刀，其中，該發光元件係一發光二極體。
- 4.如申請專利範圍第1項所述具殺菌功能之刮鬍刀，其中，該發光元件係一雷射二極體。
- 5.如申請專利範圍第1項所述具殺菌功能之刮鬍刀，其中，該發光元件得以發出紫外光波段、可見光波段或紅外線波段。

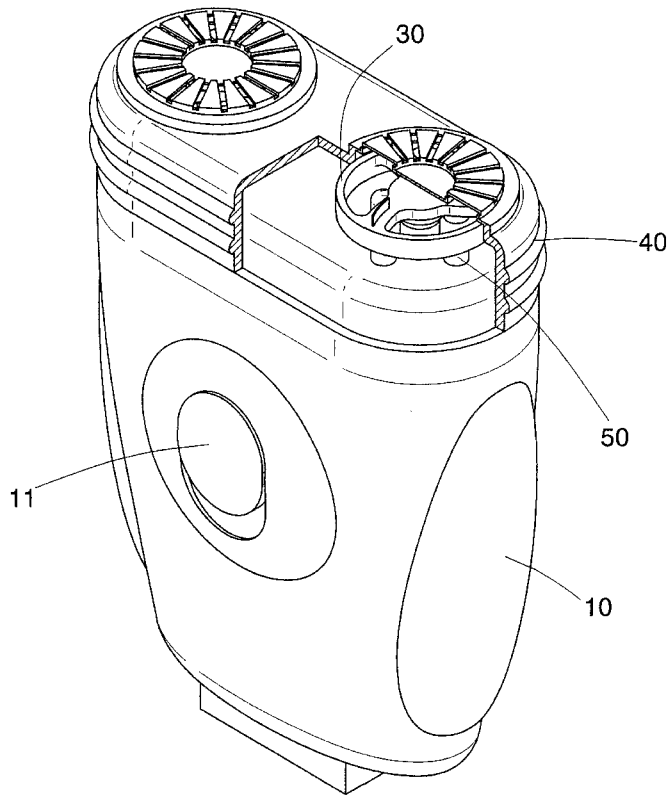
圖式簡單說明：

- 第一圖：本創作之立體分解示意圖。
- 第二圖：本創作之立體組合示意圖。
- 第三圖：本創作之組合剖面示意圖。
- 第四圖：本創作圈選處之放大示意圖。
- 10. 第五圖：習用刮鬍刀之立體分解示意圖。



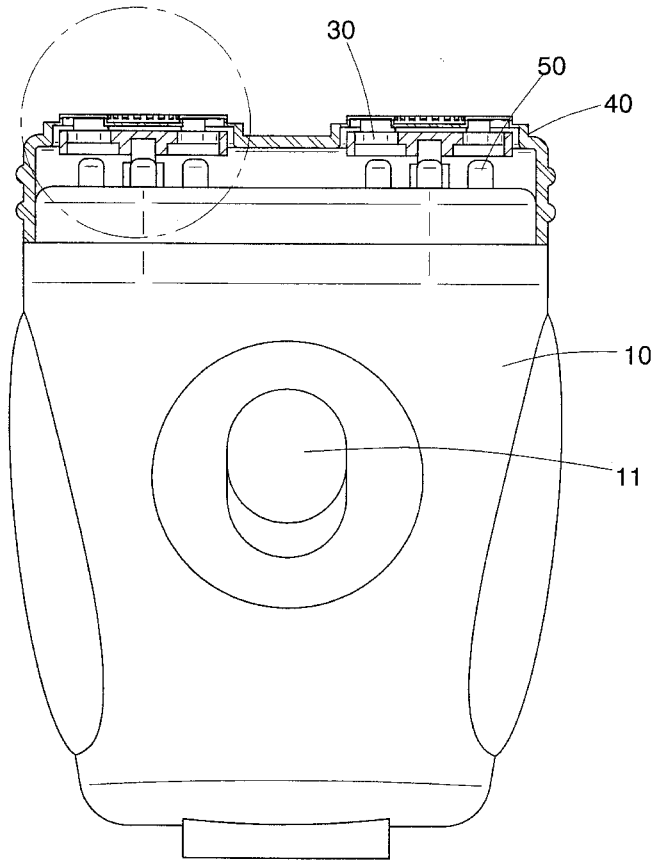
第一圖

(3)



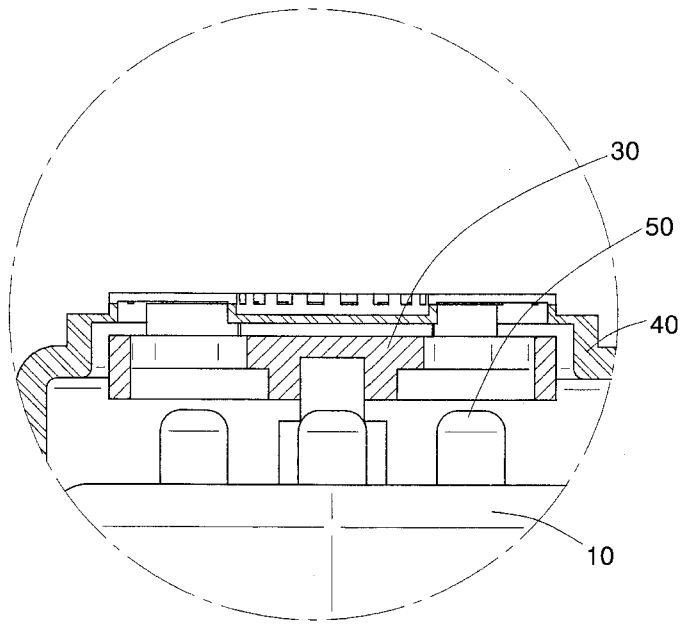
第二圖

(4)



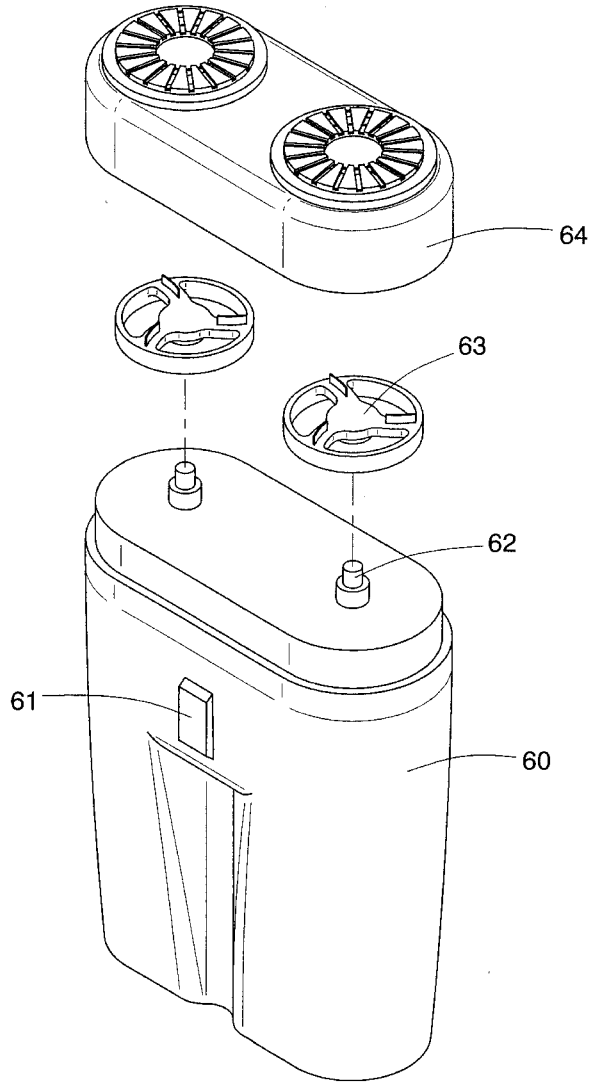
第三圖

(5)



第四圖

(6)



第五圖