

【11】證書號數： I226766

【45】公告日： 中華民國 94 (2005) 年 01 月 11 日

【51】Int. Cl.⁷： H04J14/02

發明

全 4 頁

【54】名稱： 具分波合波功能之多功器

【21】申請案號： 092124932

【22】申請日期： 中華民國 92 (2003) 年 09 月 09 日

【11】公開編號： 200409481

【43】公開日期： 中華民國 93 (2004) 年 06 月 01 日

【72】發明人：

陳國仁

CHEN, GUO ZEN

林瑞明

LIN, RAY MING

倪澤恩

NEE, TZER EN

【71】申請人：

長庚大學

CHANG GUNG UNIVERSITY

桃園縣龜山鄉文化一路二五九號

【74】代理人：

1

2

[57]申請專利範圍：

1. 一種具分波合波功能之多功器，主要係由一第一模組及一第二模組所組成，該第一模組與該第二模組之間係以一光纖連結，且該第一模組及該第二模組之內部設定位置分別具有一全反射鏡，各該全反射鏡之下方設定位置，設有多數個併排之濾波片，各該濾波片下方之適當傾斜角度，另分別對應一第一透鏡，各該第一透鏡之下方位置處，分別間

隔設置一斜面板，各該斜面板下方分別設一雷射二極體，該兩兩雷射二極體之間分別設置一接收器，且各該雷射二極體鄰近位置分別設置一光檢測器；
 5. 而設置於該全反射鏡之反射末端適當位置處，分別設有一得以接收該全反射鏡訊號之反射界面，且分別位於該反射界面側緣，設有對應該反射界面之第二透鏡，各該第二透

(2)

3

鏡得以將反射光聚焦並傳送至該光纖中。

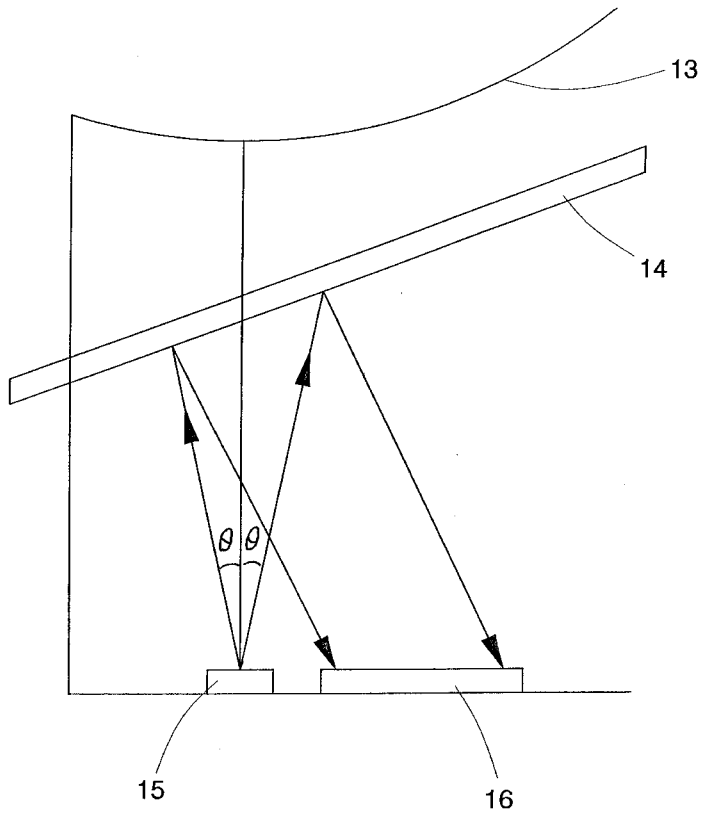
2. 依據申請專利範圍第1項所述之具分波合波功能之多功器，其中，該第一、二模組係一體射出成型。
圖式簡單說明：

4

第一圖：係本發明之整體配置示意圖。

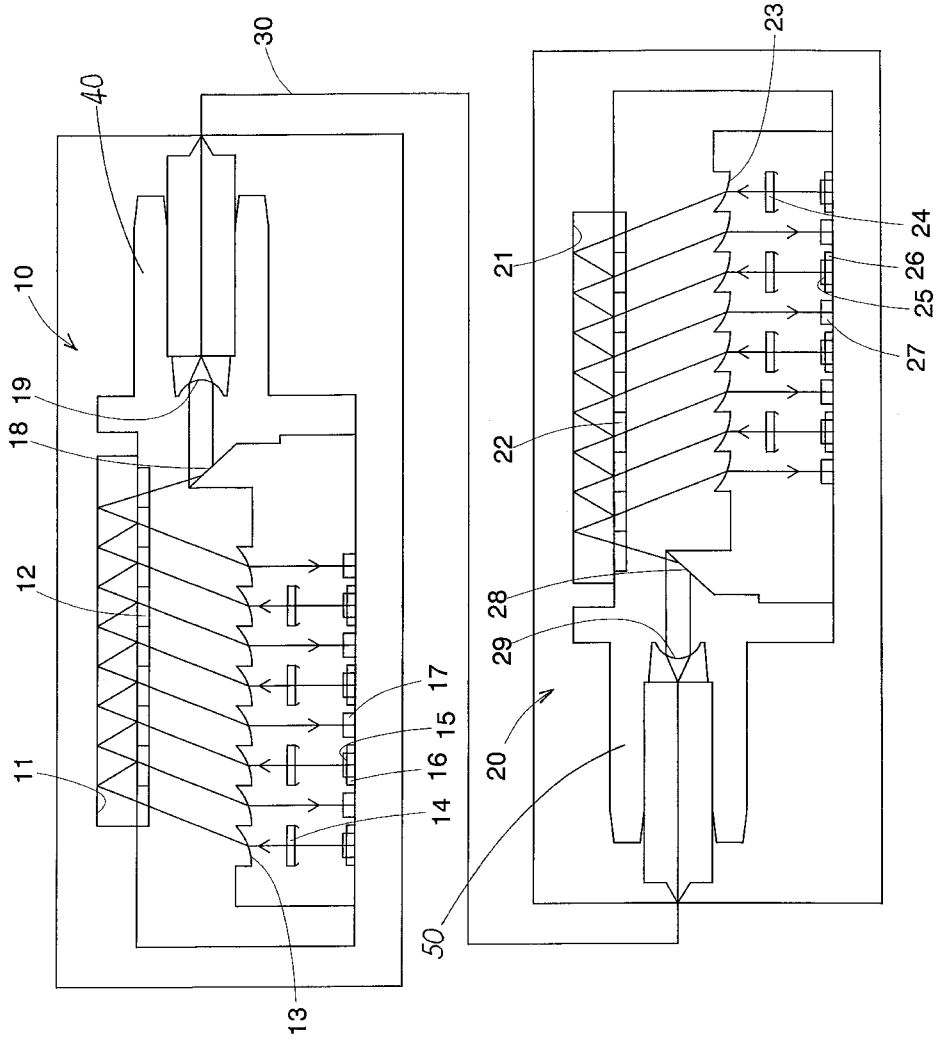
第二圖：係本發明之反射光的光路示意圖。

5. 第三圖：係習用之光傳輸概念示意圖。



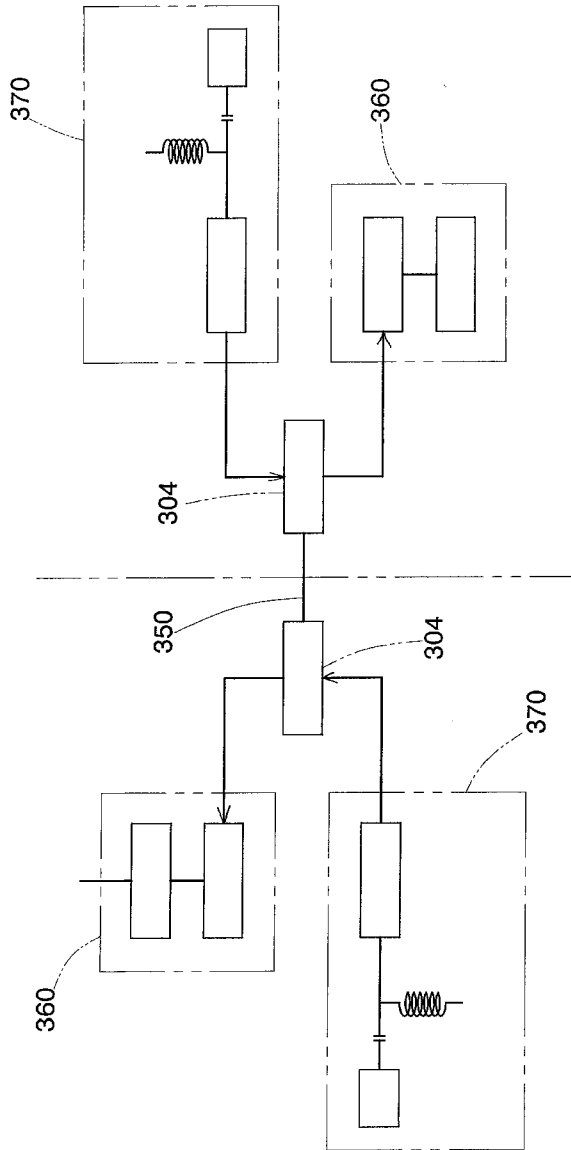
第二圖

(3)



第一圖

(4)



第三圖