

中華民國專利公報 [19] [12]

[11]公告編號：510215

[44]中華民國 91年(2002) 11月11日

新型

全 6 頁

[51] Int.Cl.⁰⁷： A61F7/10

[54]名稱：電子退燒裝置

[21]申請案號： 091200495

[22]申請日期：中華民國 91年(2002) 01月17日

[72]創作人：

林瑞明

台北縣新莊市中正路八九七號A棟十六樓之一

[71]申請人：

長庚大學

台北縣新莊市中正路八九七號A棟十六樓之一

[74]代理人：

1

2

[57]申請專利範圍：

1.一種電子退燒裝置，其係設有一退燒墊，該退燒墊之一側形成可伏貼於人體額頭的凹弧側，退燒墊為一中空殼體，殼體內固設一致冷晶片，該致冷晶片之冷卻面朝向退燒墊之彎弧側，並使該致冷晶片的冷卻面上連接一金屬傳導板，且冷熱墊體之內部，設置可供應冷熱晶片電力之電力源，該電力源與冷熱晶片之間，則電連接一可變電阻。

2.如申請專利範圍第1項所述之電子退燒裝置，其中該殼體異於凹弧側另一側相對於致冷晶片的位置處，係貫穿數個長條狀的散熱孔。

3.如申請專利範圍第1項所述之電子退燒裝置，其中該殼體之兩側，各延伸出一可套束於使用者額頭上之束帶。

4.如申請專利範圍第1項所述之電子退燒裝置，其中該致冷晶片異於傳導

板的另側面上，係接設一可對致冷晶片進行散熱之散熱鱗片。

5.如申請專利範圍第1項所述之電子退燒裝置，其中該可變電阻上設置有可調轉可變電阻之電阻大小的調整轉鈕。

6.如申請專利範圍第1項所述之電子退燒裝置，其中該傳導板朝外界的側面上，鋪設有一隔離布。

10. 7.如申請專利範圍第1項所述之電子退燒裝置，其中該殼體上係凹設有一電池槽，電池槽內可供電力源嵌置供給電力，並使該電池槽外設有一封蓋，以此方便更換致冷晶片之電力源者。

8.如申請專利範圍第1或7項所述之電子退燒裝置，其中該電力源係為電池者。

圖式簡單說明：

20. 第一圖：本創作較佳實施例之立

(2)

3

4

體外觀示意圖。

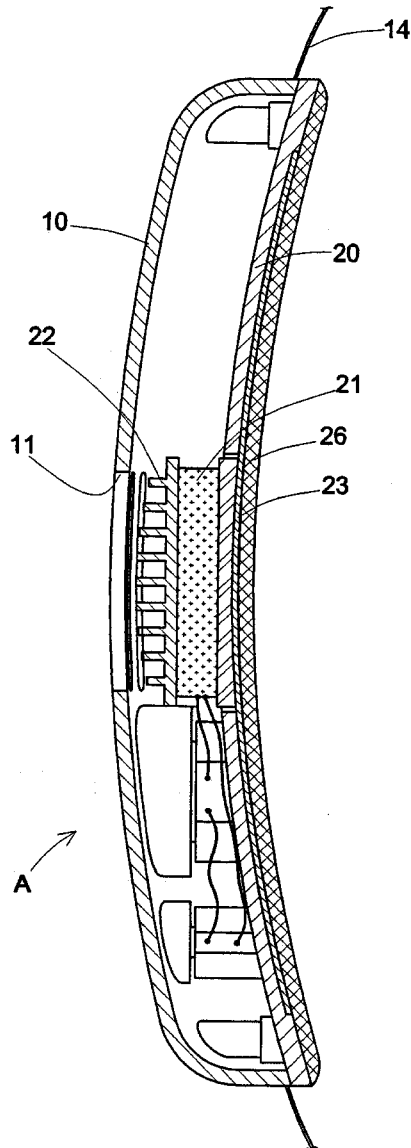
第二圖：本創作較佳實施例之立體分解示意圖。

第三圖：本創作較佳實施例之縱向剖面圖。

第四圖：本創作較佳實施例之使用狀態示意圖。

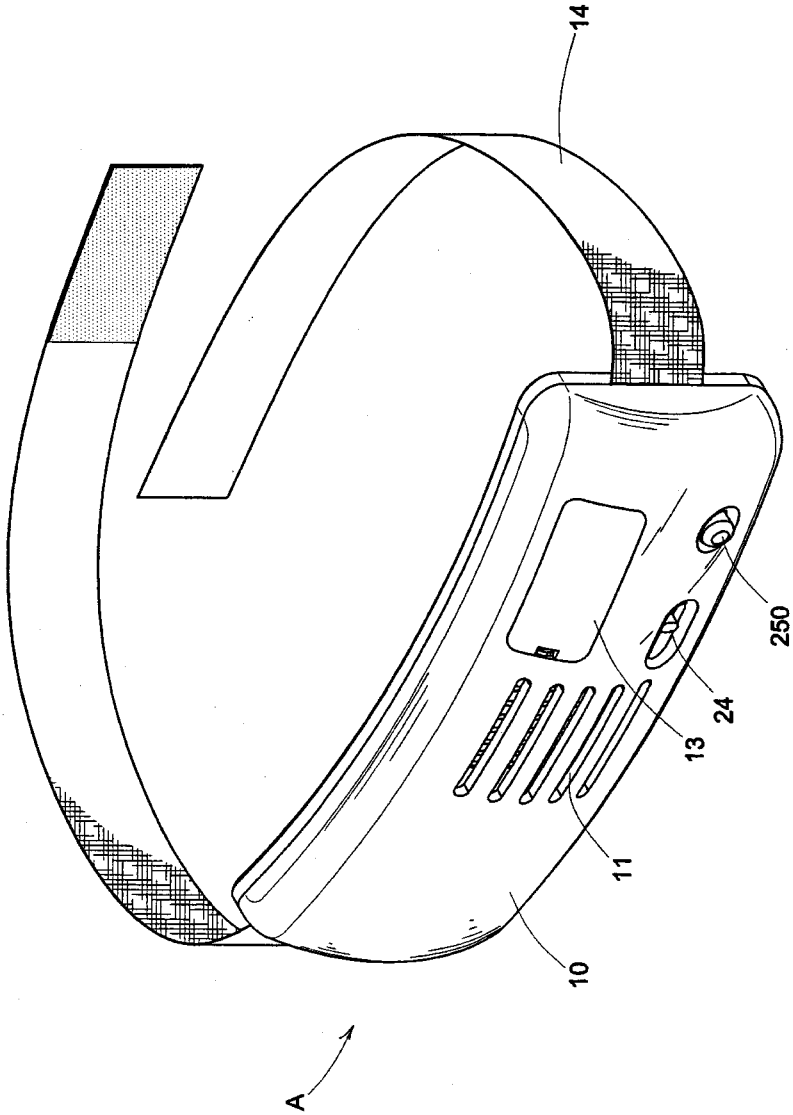
第五圖：本創作另一較佳使用狀態示意圖。

5.



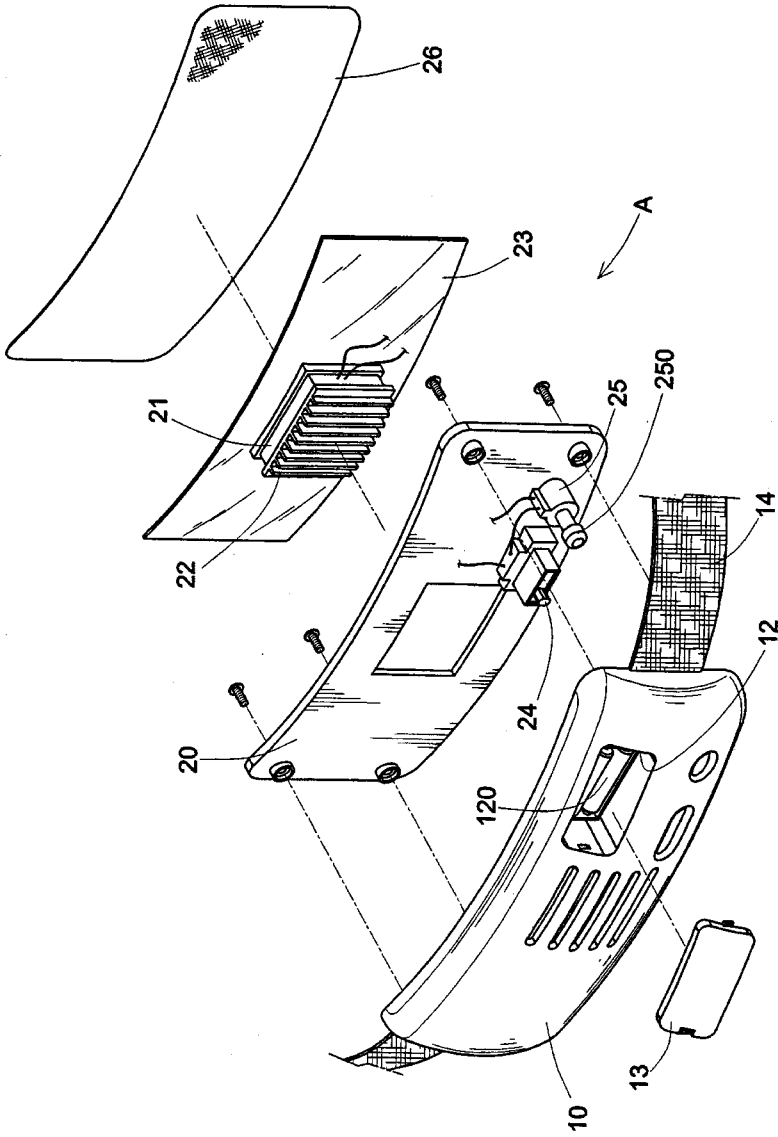
第三圖

(3)



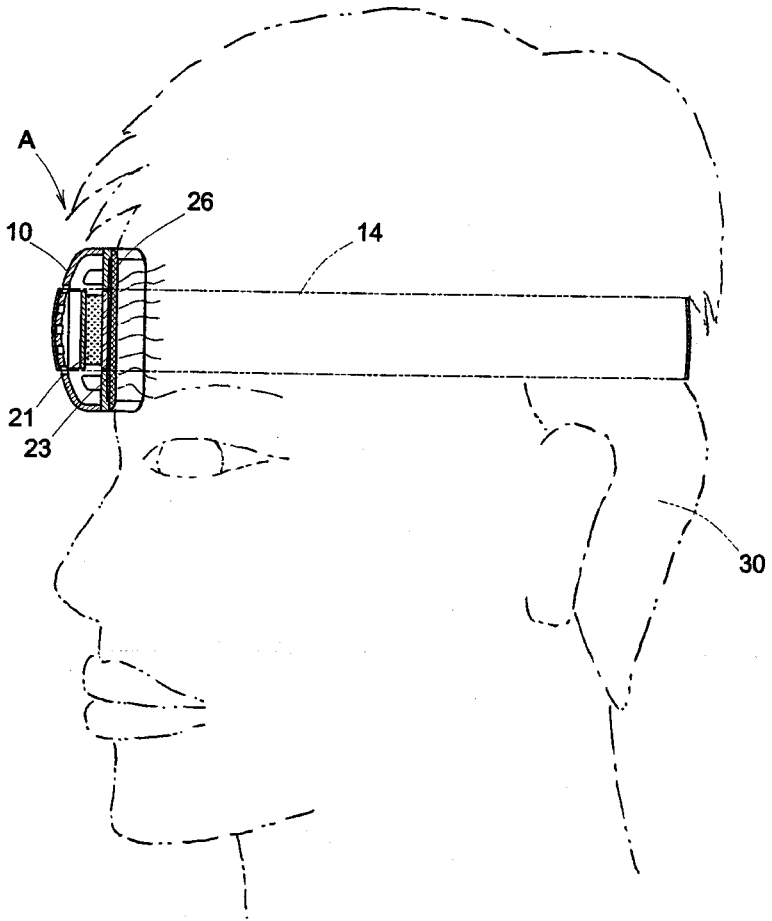
第一圖

(4)



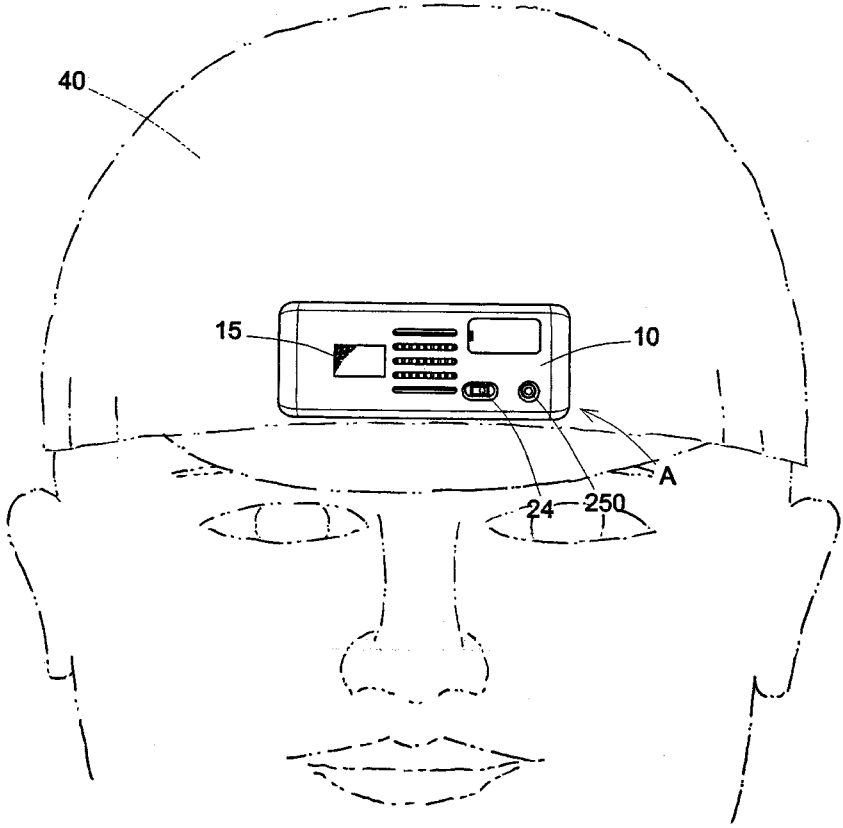
第二圖

(5)



第四圖

(6)



第五圖