

# 中華民國專利公報 [19] [12]

[11]公告編號：547034

[44]中華民國 92年(2003) 08月11日  
新型

全 4 頁

[51] Int.Cl<sup>07</sup>： A46B3/00

---

[54]名稱：具美白殺菌效果之發光牙刷

[21]申請案號： 091207492

[22]申請日期：中華民國 91年(2002) 05月21日

[72]創作人：

林瑞明

臺北縣新莊市中正路八九七號十六樓之一

[71]申請人：

長庚大學

桃園縣龜山鄉文化一路二五九號

[74]代理人：

1

2

[57]申請專利範圍：

- 1.一種具美白殺菌效果之發光牙刷，該牙刷具有一柄部，該柄部裝設一控制開關，而相對於該柄部之另端具有一可透光效果之刷頭，該刷頭之一側具有多數支刷毛，且該刷頭中裝設一電路基板，該電路基板具有至少一得以發出特定波段之發光元件，且該電路基板與該控制開關之間形成電連結，使該發光元件得以朝該刷毛方向投射出特定波段之光波。
- 2.如申請專利範圍第1項所述具美白殺菌效果之發光牙刷，其中，該刷頭具有一凹入之容置空間，該容置空間係供該電路基板裝設，且該容置

空間裝設一板體，該板體分佈有該刷毛，使該電路基板於該容置空間中呈密封狀態。

- 3.如申請專利範圍第1項所述具美白殺菌效果之發光牙刷，其中，該電路基板具有若干得以調整該發光元件發光強弱之電阻。
- 4.如申請專利範圍第1項所述具美白殺菌效果之發光牙刷，其中，該發光元件係一發光二極體。
- 5.如申請專利範圍第1項所述具美白殺菌效果之發光牙刷，其中，該發光元件係一雷射二極體。
- 6.如申請專利範圍第1項所述具美白殺菌效果之發光牙刷，其中，該發光

(2)

3

元件得以發出紫外光波段、可見光  
波段或紅外線波段。

圖式簡單說明：

第一圖：本創作較佳實施例之立  
體分解示意圖。

第二圖：本創作較佳實施例之組

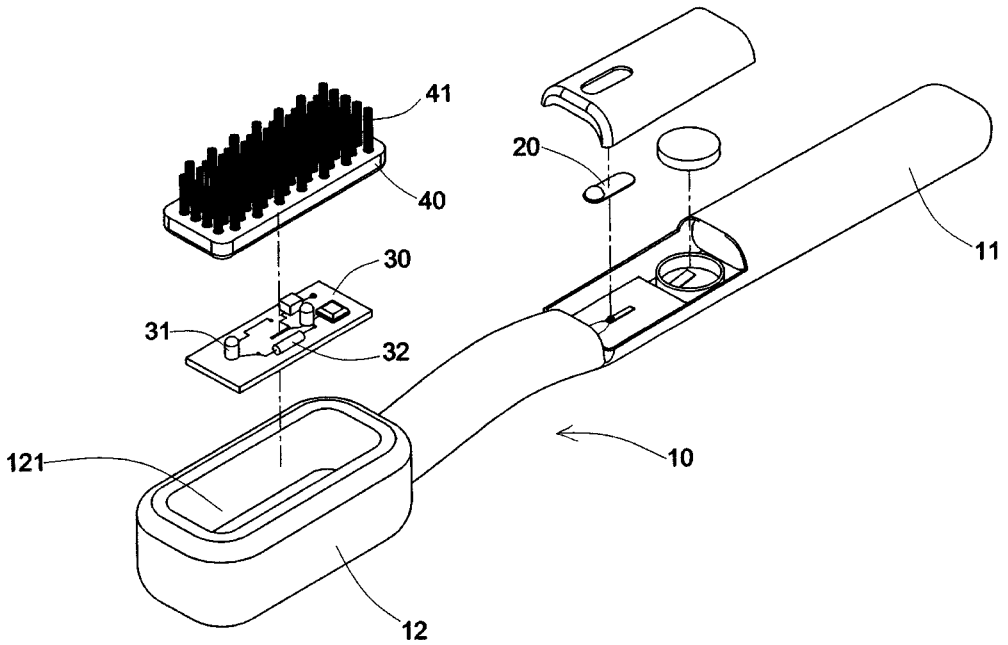
4

合剖面示意圖。

第三圖：本創作電路基板之電路  
佈局示意圖。

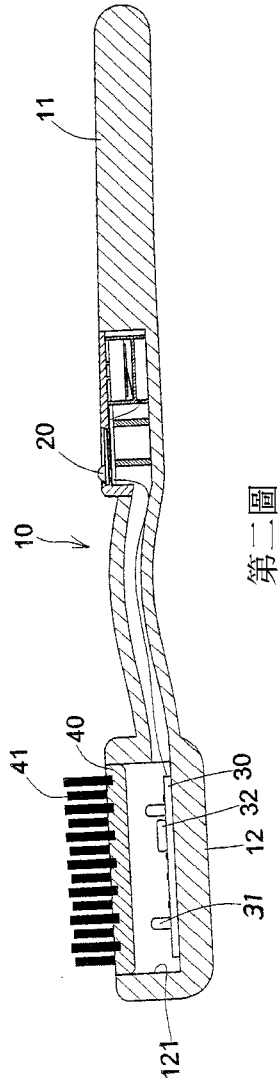
第四圖：本創作較佳實施例之使  
用狀態示意圖。

5.



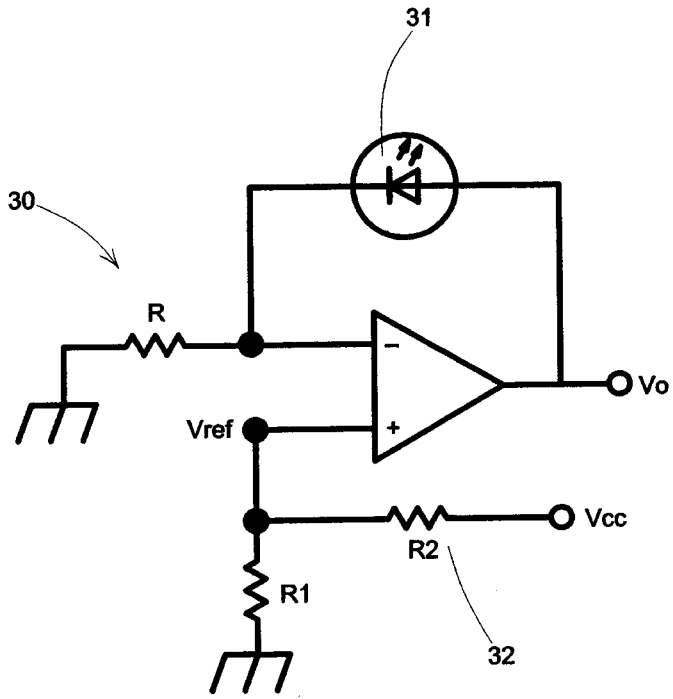
第一圖

(3)

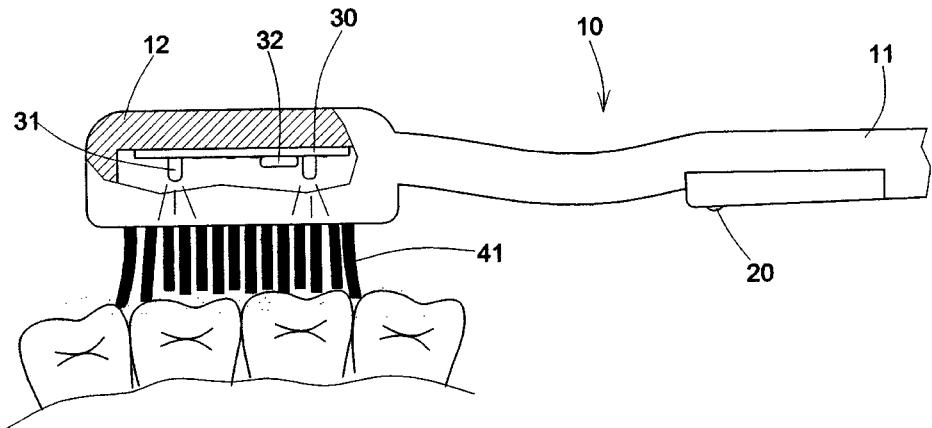


第二圖

(4)



第三圖



第四圖